

ПУБЛІКАЦІЯ МАТЕРІАЛІВ КОНФЕРЕНЦІЇ

До початку роботи конференції буде видано збірник матеріалів конференції, в якому будуть опубліковані тези доповідей, оформлені відповідно до встановлених вимог та своєчасно (до **20.10.2017 року**), надіслані до організаційного комітету конференції.

ВИМОГИ ДО ТЕЗ ДОПОВІДЕЙ, ЯКІ ПОДАЮТЬСЯ ДЛЯ ПУБЛІКАЦІЇ У ЗБІРНИКУ МАТЕРІАЛІВ КОНФЕРЕНЦІЇ

Обсяг тез доповіді: 1 або 2 повністю заповнені сторінки.

Мова: українська, англійська, російська.

Текст тез формується у текстовому редакторі “Microsoft Word 2003” або “Microsoft Word 2007”.

Розміри полів сторінок: верхнє, нижнє, внутрішнє – 25 мм, зовнішнє – 20 мм

Список посилань (до 10 найменувань) оформлюється відповідно до вимог ДСТУ 7.1:2006 та формується у порядку посилання у тексті.

Формули набираються в редакторі формул пакету Microsoft Word.

Приклад форматування та оформлення окремих елементів тез наведено в **ДОДАТКУ Б** до даного інформаційного повідомлення, а також за посиланням:

<https://docs.google.com/document/d/1JHo8BxbPJah1HydIuSydSXPRSF--pTTWff2BB6V741I/edit?usp=sharing>

НАПОЛЕГЛИВО ПРОСИМО У ТЕЗАХ ДОПОВІДІ НЕ ВИКОРИСТОВУВАТИ АВТОМАТИЧНУ НУМЕРАЦІЮ ТА АВТОМАТИЧНУ ПОСТАНОВКУ МАРКЕРОВАНИХ СПИСКІВ. УСІ НУМЕРАЦІЇ ТА МАРКЕРОВАНІ СПИСКИ ПРОСТАВЛЯЮТЬСЯ У РУЧНОМУ РЕЖИМІ!

Учасники конференції, які не зможуть особисто взяти участь в роботі конференції отримають тільки електронний варіант збірника тез доповідей.

Повні тексти найкращих доповідей, **рекомендовані програмним комітетом до публікації**, оформлені у вигляді статей, що відповідають вимогам до спеціалізованих видань України, можуть бути опубліковані у фаховому журналі «Технічні науки і технології» з окремими умовами оформлення та оплати. Детальні умови публікації – за посиланням: <http://tst.stu.cn.ua>.

КАЛЕНДАР КОНФЕРЕНЦІЇ

- 20.10.17 р. – граничний термін прийому тез доповідей та реєстраційних заявок учасників;
24.10.17 р. – затвердження та розсилання програми конференції
31.10.17 р. – заїзд та реєстрація учасників;
01.11.17 р. – заїзд та реєстрація учасників, пленарне засідання з нагоди відкриття конференції, обідня перерва, пленарне засідання з доповідями за темами дисертаційних робіт, дружня вечеря;
02.11.17 р. – робота у секціях, екскурсійна програма
03.11.17 р. – робота у секціях, закриття конференції, від'їзд учасників.

ПРОЇЗД ДО УНІВЕРСИТЕТУ

Від залізничного вокзалу або автовокзалу тролейбусом №1, маршрутним таксі №14, №16 до зупинки «Технологічний університет».

Для учасників конференції, що будуть їхати з м. Київ, автобуси до Чернігова відправляються від станції метро «Лісова», «Вокзальна». У Чернігові від кінцевої зупинки автобусу «Готель «Україна» до університету потрібно їхати маршрутними таксі № 14, 16, 17, 25, 135, 160 до зупинки «Технологічний університет».

Оргкомітет конференції просить Вас довести цю інформацію до відома працівників Вашої організації.

ВІДПОВІДАЛЬНИЙ КООРДИНАТОР КОНФЕРЕНЦІЇ:

Сапон Сергій Петрович, тел. (097) 3844197,
e-mail: s.sapon@gmail.com

АДРЕСА ОРГКОМІТЕТУ:

Чернігівський національний технологічний університет, кафедра технологій машинобудування і деревообробки
14027, м. Чернігів, вул. Шевченка, 95, корп. 2,
к. 216, тел. (0462) 66 51 45

Міністерство освіти і науки України
Чернігівський національний технологічний університет
Донбаська державна машинобудівна академія
Житомирський державний технологічний університет
Запорізький національний технічний університет
Івано-Франківський національний технічний університет нафти і газу
Інститут надтвердих матеріалів ім. В. М. Бакуля НАН України
Кременчуцький національний університет ім. Михайла Остроградського
Луцький національний технічний університет
Національний технічний університет України «КПІ ім. Ігоря Сікорського»
Національний технічний університет «Харківський політехнічний інститут»
Національний університет «Львівська політехніка»
Одеський національний політехнічний університет
Сумський державний університет
Тернопільський національний технічний університет ім. Івана Пулюя
Хмельницький національний університет
Центральноукраїнський національний технічний університет



**ХVІІ ВСЕУКРАЇНСЬКА
НАУКОВО-ПРАКТИЧНА КОНФЕРЕНЦІЯ**

**«МАШИНОБУДУВАННЯ
ОЧИМА МОЛОДИХ:
прогресивні ідеї – наука –
виробництво»**

**01 - 03 листопада 2017 р.
м. Чернігів**

Шановні колеги!

Чернігівський національний технологічний університет та ряд провідних вищих навчальних закладів України запрошує Вас взяти участь у роботі XVII Всеукраїнської науково-технічної конференції «**Машинобудування очима молодих: прогресивні ідеї – наука – виробництво**».

Метою конференції є обмін науково-технічною інформацією, встановлення ділових та особистих стосунків між молодими вченими України та інших країн в області механічної обробки, виявлення нових можливостей кооперації та об'єднання зусиль у вирішенні спільних проектів.

Необхідність та корисність таких зустрічей підтверджує велика кількість конференцій, симпозіумів, семінарів, що відбуваються в Україні та за її межами кожного року. При цьому дана конференція має на меті згуртування та творче піднесення молоді прогресивної генерації вчених, майбутніх машинобудівників та викладачів ВНЗ.

Оргкомітет має надію, що дана конференція покладе початок співпраці молодих вчених-машинобудівників, буде сприяти досягненню поставленої мети та розвитку перспективних зв'язків.

Оргкомітет запрошує взяти участь у роботі конференції, виступити з доповідями та повідомленнями студентів, магістрів та аспірантів Вашого навчального закладу.

ТЕМАТИКА КОНФЕРЕНЦІЇ

Секція 1. Технологія машинобудування.

Секція 2. Процеси механічної обробки, верстати та інструменти.

Секція 3. Стандартизація, сертифікація та метрологічне забезпечення.

Робочі мови конференції – **українська, російська та англійська.**

Всі витрати, пов'язані з проведенням конференції та публікацією матеріалів, **несуть організатори**. Оплата харчування, проживання і проїзду до м. Чернігова та назад – **за рахунок учасників конференції**.

ПРОГРАМНИЙ КОМІТЕТ**Голова програмного комітету:**

д.т.н., проф. Кальченко В.І. (м. Чернігів, ЧНТУ)

Члени програмного комітету:

д.т.н., проф. Антонюк В.С. (м. Київ, НТУУ

«КПІ ім. І Сікорського»)

д.т.н., проф. Грабченко А.І. (м. Харків, НТУ «ХПІ»)

д.т.н., проф. Гурей І.В. (м. Львів, НУ «Львівська політехніка»)

д.т.н., проф. Доброскок В.Л. (м. Харків, НТУ «ХПІ»)

д.т.н., проф. Залога В.О. (м. Суми, СумДУ)

д.т.н., проф. Калафатова Л.П. (м. Покровськ ДонНТУ)

д.т.н., проф. Кальченко В.В. (м. Чернігів, ЧНТУ)

д.т.н., проф. Клименко Г.П. (м. Краматорськ, ДДМА)

д.т.н., проф. Клименко С.А. (м. Київ, ІНМ ім. Бакуля)

д.т.н., проф. Ковальов В.Д. (м. Краматорськ, ДДМА)

д.т.н., проф. Кузнецов Ю.М. (м. Київ, НТУУ

«КПІ ім. І Сікорського»)

д.т.н., проф. Луців І.В. (м. Тернопіль, ТНТУ ім. І Пулюя)

д.т.н., проф. Мазур М.П. (м. Хмельницький, ХНУ)

д.т.н., проф. Марчук В.І. (м. Луцьк, ЛНТУ)

д.т.н., проф. Мельничук П.П. (м. Житомир, ЖДТУ)

д.т.н., проф. Павленко І.І. (м. Кропивницький, ЦНТУ)

д.т.н., проф. Панчук В.Г. (м. Івано-Франківськ, ІФНУНГ)

д.т.н., проф. Пасічник В.А. (м. Київ, НТУУ

«КПІ ім. І Сікорського»)

д.т.н., проф. Пермяков О.А. (м. Харків, НТУ «ХПІ»)

д.т.н., проф. Петраков Ю.В. (м. Київ, НТУУ

«КПІ ім. І Сікорського»)

д.т.н., проф. Равська Н.С. (м. Київ, НТУУ

«КПІ ім. І Сікорського»)

д.т.н., проф. Саленко О.Ф., (м. Кременчук, КНУ

ім. М Остроградського)

д.т.н., проф. Струтинський В.Б. (м. Київ, НТУУ

«КПІ ім. І Сікорського»)

д.т.н., проф. Тонконогий В.М. (м. Одеса, ОНПУ)

д.т.н., проф. Турманідзе Р.С. (м. Тбілісі, Грузія, ГТУ)

Ресстраційна картка учасника
XVII Всеукраїнської науково-технічної конференції
«**Машинобудування очима молодих: прогресивні ідеї – наука – виробництво**».

01 - 03 листопада 2017 р. м. Чернігів

Прізвище, ім'я, по-батькові	
Науковий ступінь	
Вчене звання	
Місце роботи (навчання)	
Посада	
☒ Адреса доповідача (для листування):	
E-mail:	
Tel:	
Назва доповіді	
Секція	(вказати № секції)
Форма участі	Очна / заочна (необхідне вказати)
Вказати необхідність бронювання готелю	Бронювати / не бронювати

Заявку на участь у конференції необхідно надіслати до організаційного комітету конференції до **20 жовтня 2017 р.**

Розміщення учасників конференції здійснюватиметься у готелі «**Профспілковий**», який знаходяться поруч з університетом на відстані 150 м. Вартість проживання в готелі та типи номерів наведено на сайті:

<https://nmc.cn.ua/services/hotel.html>

За умови самостійного бронювання учасниками конференції номерів для проживання та з метою уникнення подвійного бронювання номерів, наполегливо просимо повідомляти адміністратора готелю, що Ви є учасником конференції в ЧНТУ.

МОДЕЛЮВАННЯ ТРАЄКТОРІЙ РУХУ ШПИНДЕЛЯ НА ГІДРОСТАТИЧНИХ ОПОРАХ

Іванов П. А., докт. техн. наук, професор

Національний технічний університет України «КПІ ім. Ігоря Сікорського»,

Петров В.В., асистент

Чернігівський національний технологічний університет

Одним з найбільш відповідальних формуютьючих вузлів будь-якого верстата є шпиндельний вузол (ШВ), вихідні показники точності якого суттєво залежать від типу шпиндельних опор [1]. Перспективним напрямком підвищення ефективності механічної обробки є застосування в якості шпиндельних опор верстатів гідростатичних підшипників регульованого типу. Завдяки можливості регулювання геометричних, експлуатаційних параметрів гідростатичних опор (ГСО) залежно від характеру технологічного навантаження розширюються технологічні можливості верстатів шляхом суміщення чорнової та чистої обробки, підвищується продуктивність обробки та знижуються експлуатаційні витрати.

$$f \leftarrow \bar{=} \bar{m}_f + \Delta f \cdot \xi \leftarrow \bar{=} \quad (1)$$

де \bar{m}_f , Δf – математичне сподівання та діапазон розсіювання випадкової величини;
 $\xi(\tau)$ – центрований випадковий процес коливання величини.

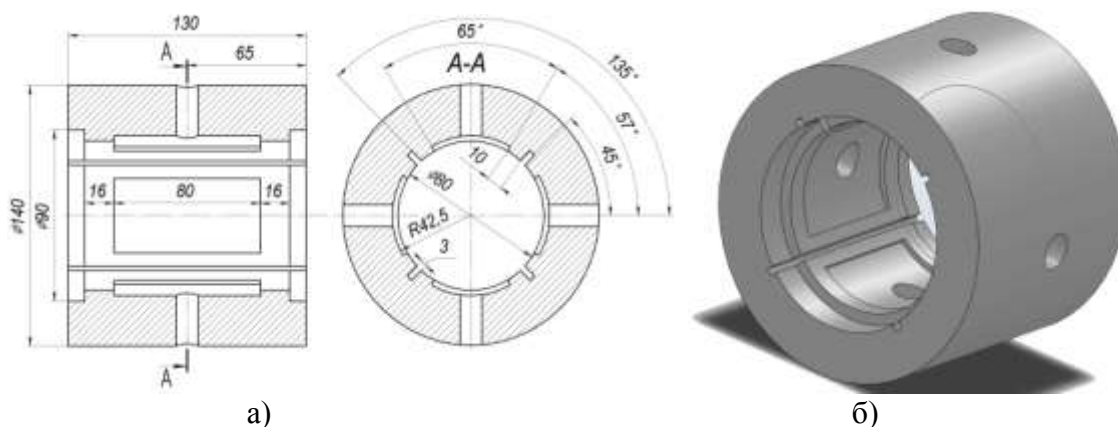


Рис. 1 – Ескіз а) та тривимірна модель б) гідростатичної втулки

Інтервали варіювання, рівні та натуральні значення факторів наведено в таблиці 1.

Таблиця 1 – Рівні та інтервали варіювання факторів

Інтервал варіювання і рівні факторів	Натуральні значення факторів				
	n, хв ⁻¹	S, мм/об	t, мм	D _{ст.} · 10 ⁻⁶ кг·м	p, МПа
Інтервал варіювання	900	0,072	0,4	2150	1,0
Верхній рівень (+1)	2400	0,2	1,2	6524	4,0

Список посилань

- Пуш, А.В. Шпиндельные узлы: Качество и надежность [Текст]/ А. В. Пуш – М.: Машиностроение, 1992. – 286 с.
- Антипенский, Р.В. Разработка моделей случайных сигналов [Текст] / Р. В. Антипенский // Компоненты и технологии. – 2007. – № 11. – С. 146 – 151.
- Машиностроение [Электронный ресурс]. – Режим доступа: <http://dlja-mashinostroitelja.info>